

СВЕТОДИОДНЫЙ СВЕТИЛЬНИК FHV



Контрольный винт
для защиты от
самопроизвольного
откручивания кольца



Сверхпрочное
закаленное стекло



Покраска корпуса
в любой цвет по RAL



Нержавеющий
кронштейн



4 вида
вторичной оптики

cos φ >0,96	NICHIA LED	150 Вт	CRI 80	IP 66	140 Лм/Вт	DIMM*	5 лет
---------------------------------	-----------------------------	-------------------------	-------------------------	--------------	----------------------------	--------------	------------------------

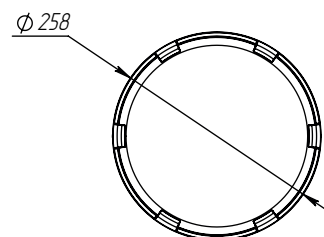
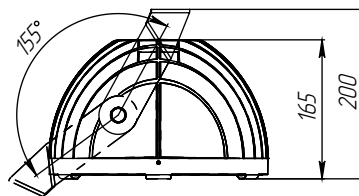
Предназначен для освещения
производственных, складских,
торговых, спортивных объектов.

ФЕРЕКС

СВЕТОДИОДНЫЙ СВЕТИЛЬНИК FHV

КОРПУС

Сплав алюминия с полимерным покрытием. Контр-штифт. Повышенная механическая прочность светильника.

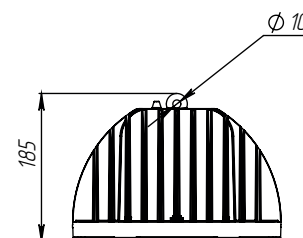
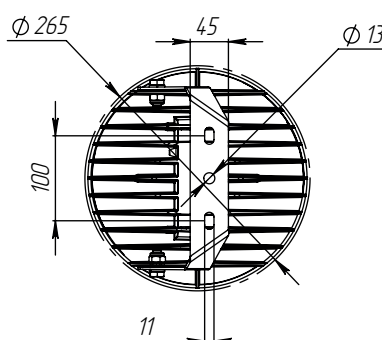


ОПТИКА

ПММА и закаленное стекло.

ИСТОЧНИК СВЕТА

Высокоэффективные светодиоды NICHIA.



КРЕПЛЕНИЕ

Поворотный кронштейн в нержавеющей стали. Предусмотрен подвесной монтаж.

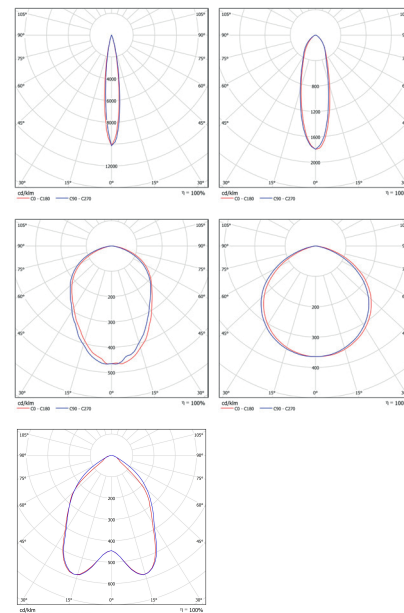
ТЕХНИЧЕСКИЕ ХАРАКТЕРИСТИКИ

Потребляемая мощность
Световой поток светильника
Кривая силы света

150 Вт
20950* Лм
F-концентрированная 15°
F-концентрированная 30°
D-глубокая 60°
C-косинусная 120°
C-косинусная 90°

Степень защиты корпуса
Температура эксплуатации
Габариты
Вес
Гарантийный срок

IP66
-40 ÷ +50 °C
Ø258x185 мм
5,2 кг
5 лет



ФЕРЕКС
светодиодные решения

PROMLAMP.RU
ПРОМЛАМП
ОФИЦИАЛЬНЫЙ ДИСТРИБЬЮТОР
ФЕРЕКС

*для КСС C-косинусная 120°